

Nářezový stroj šnekový, nůž 275 mm zubatý

Model	Sap kód	00008015
GMS 275 XL Z	Skupina artiklů	Nářezové stroje



- Typ nože: zubatý
- Průměr nože [mm]: 275
- Tloušťka řezu [mm]: 0 - 14
- Užitečný řez [mm]: 230 x180
- Typ převodu: Šnekový
- Materiál: Hliník
- Ochranný kryt: průhledné plexisklo
- Bezpečnostní prvky: motor s ventilátorem a pojistkou proti přehřátí
kryt ostří z nerezové oceli
transparentní ochrana prstů
- Vhodný uživatel: vhodné do gastronomického provozu
- Uložení stolu: Šikmé
- Tlačítko on/off: Ano
- Omezení pro kontinuální práci: doba chodu bez omezení

Sap kód	00008015	Napájení	230 V / 1N - 50 Hz
Šířka netto [mm]	535	Typ nože	zubatý
Hloubka netto [mm]	425	Průměr nože [mm]	275
Výška netto [mm]	400	Tloušťka řezu [mm]	0 - 14
Hmotnost netto [kg]	18.00	Užitečný řez [mm]	230 x180
Příkon elektrický [kW]	0.320		

Technický list

Technický výkres



Nářezový stroj šnekový, nůž 275 mm zubatý

Model

Sap kód

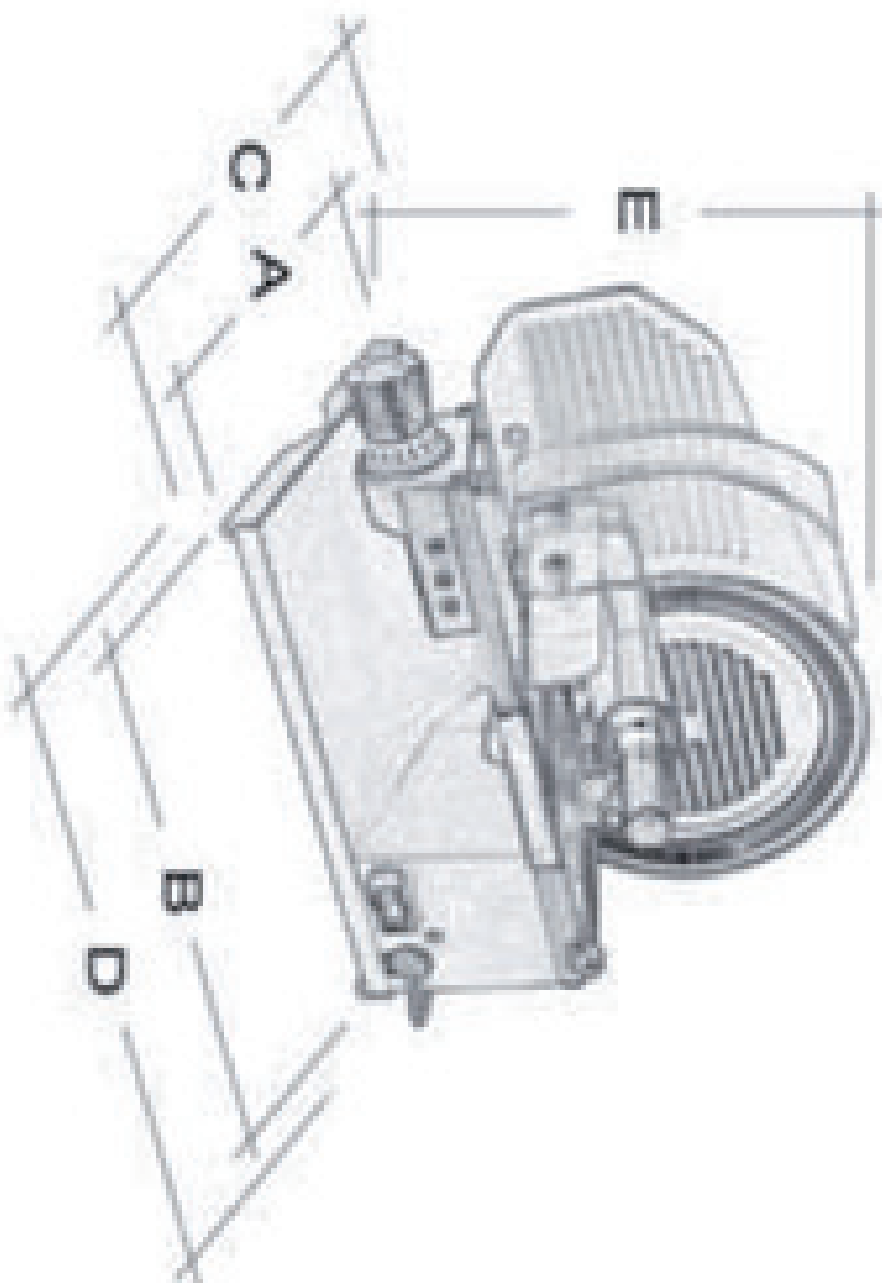
00008015

GMS 275 XL Z

Skupina artiklů

Nářezové stroje

Model	A	B	C	D	E
GMS 220	275	375	380	445	370
GMS 250	275	430	425	525	380
GMS 275 XL	350	490	480	510	400
GMS 300	350	490	480	580	515





Nářezový stroj šnekový, nůž 275 mm zubatý

Model	Sap kód	00008015
GMS 275 XL Z	Skupina artiklů	Nářezové stroje

- 1** **Tělo z hliníkové slitiny**
robustnost
čistota
- 2** **Šnekový převod**
dlouhá životnost
- 3** **Antiadhezní úprava nože včetně drážek proti přilnavosti**
menší přilnavost krájené potravině k noži
- 4** **Ventilátorem chlazený motor s pojistkou proti přehřátí**
větší kapacita zpracované potravině
dlouhá životnost
- 5** **Ochrana prstů**
vysoká bezpečnost provozu
- 6** **Velký průměr nože**
variabilita
- 7** **Brusné zařízení v ceně**
zaručená ostrost nože
rychlá údržba

Technický list

Technické parametry



Nářezový stroj šnekový, nůž 275 mm zubatý

Model	Sap kód	00008015
GMS 275 XL Z	Skupina artiklů	Nářezové stroje

1. Sap kód:

00008015

2. Šířka netto [mm]:

535

3. Hloubka netto [mm]:

425

4. Výška netto [mm]:

400

5. Hmotnost netto [kg]:

18.00

6. Šířka brutto [mm]:

610

7. Hloubka brutto [mm]:

530

8. Výška brutto [mm]:

560

9. Hmotnost brutto [kg]:

25.00

10. Typ spotřebiče:

Elektrické zařízení

11. Materiál:

Hliník

12. Příkon elektrický [kW]:

0.320

13. Napájení:

230 V / 1N - 50 Hz

14. Typ ovládní:

Mechanické

15. Ochranný kryt:

průhledné plexisklo

16. Bezpečnostní prvky:

motor s ventilátorem a pojistkou proti přehřátí
kryt ostří z nerezové oceli
transparentní ochrana prstů

17. Vhodný uživatel:

vhodné do gastronomického provozu

18. Ochrana motoru:

ventilátor a pojistka proti přehřátí

19. Nastavitelné nožičky:

Ano

20. Hlavní vypínač:

Ano

21. Typ převodu:

Šnekový

22. Typ nože:

zubatý

23. Průměr nože [mm]:

275

24. Užité řez [mm]:

230 x180

25. Tlačítko on/off:

Ano

26. Omezení pro kontinuální práci:

doba chodu bez omezení

Technický list

Technické parametry



Nářezový stroj šnekový, nůž 275 mm zubatý

Model	Sap kód	00008015
GMS 275 XL Z	Skupina artiklů	Nářezové stroje

27. Odnímatelný pohyblivý stůl:

Ano

28. Anti-adhezní úprava nože:

Ano

29. Uložení stolu:

Šikmé

30. Materiál krytu ostří:

Nerez

31. Brusné zařízení:

Přídavné v ceně

32. Tvrdost nože:

58-59 HRC

33. Tloušťka řezu [mm]:

0 - 14

34. Průřez vodičů CU [mm²]:

0,5